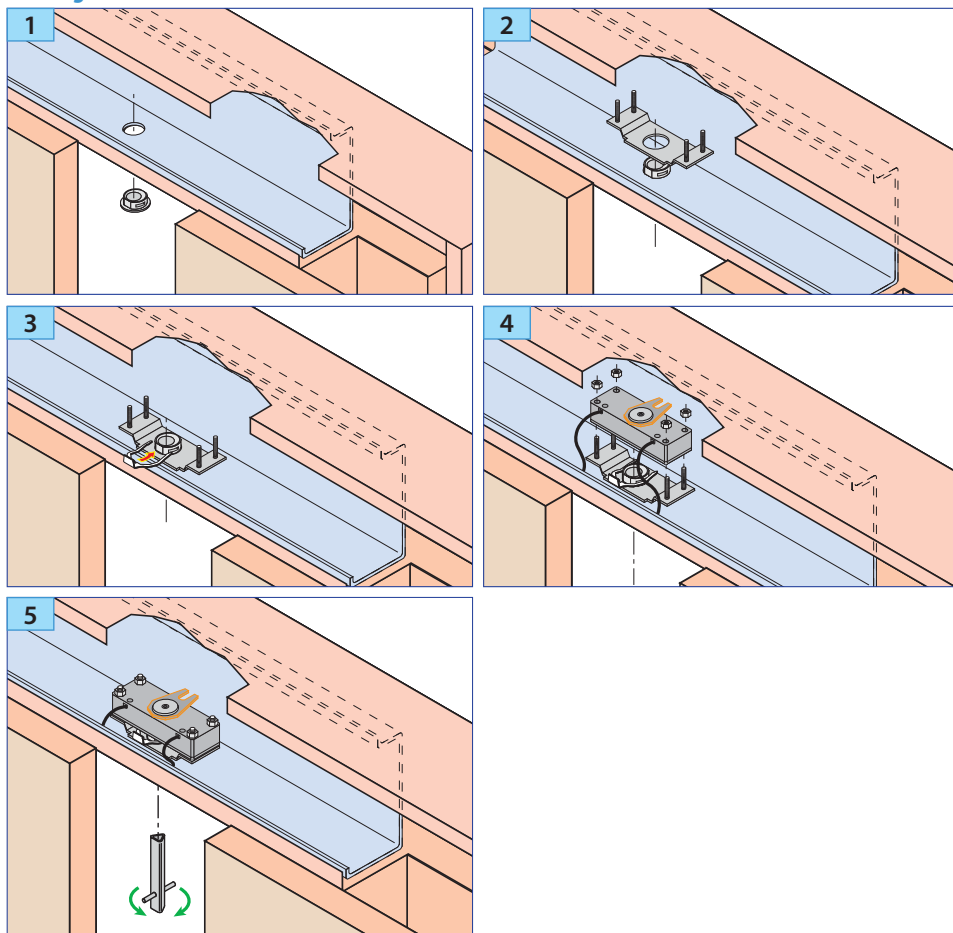


Montage-Phasen :



DAV - DEX

ANSCHLUSS (DAV) :

- ② : 3 Leiter (Wender-Kontakt) :
schwarz (gem.); grau (NO); blau (NF).
- ③ : 2 Leiter (Strom 24 V dc).

MDV21

ANSCHLUSS (MDV21) :

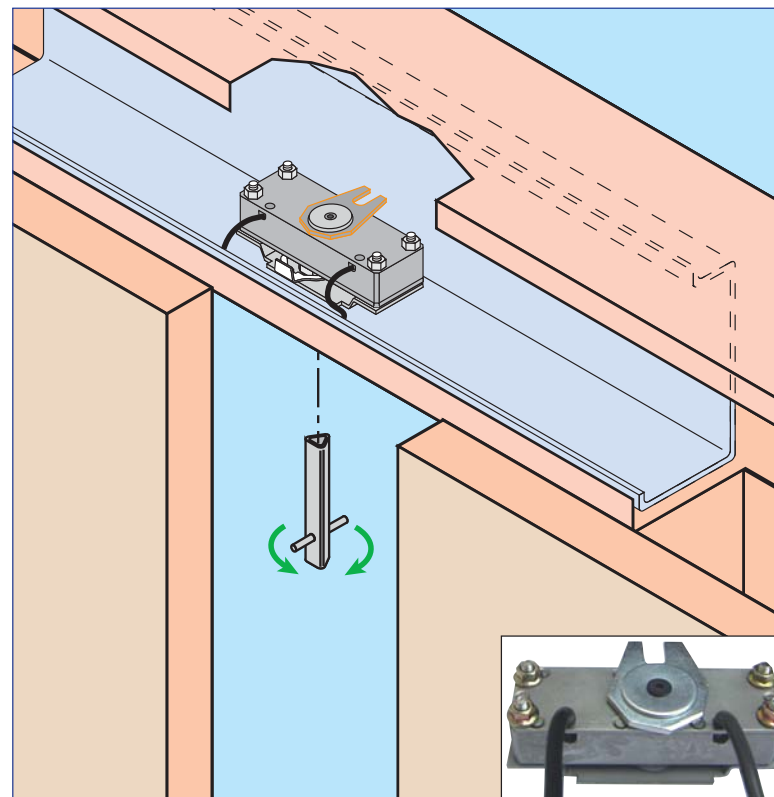
- ① : Monostabiler Sicherheits - Kontakt
- ② : Microswitch
- ③ : Option EN81-71.



prudhomme S.a

38, Rue Charles de Gaulle F
94140 Paris/Alfortville
www.prudhomme.com
Tél. : +33 01 45 18 19 20
Fax : +33 01 45 18 19 21

- Gesicherte elektromechanische Entriegelung (typ Slycma 4BS/HR).
- Doppelt kontaktierter Detektor für (type Slycma 4BS/HR), konform EN81.21, EN81.21 + EN81.71



Geliefertes Material :

DAV SL-4BS/HR + Schraubensatz *oder* DEX DAV SL-4BS/HR + Schraubensatz *oder* Tri DAV SL-4BS/HR + Schraubensatz *oder* MDV21 SL-4BS/HR + Schraubensatz.

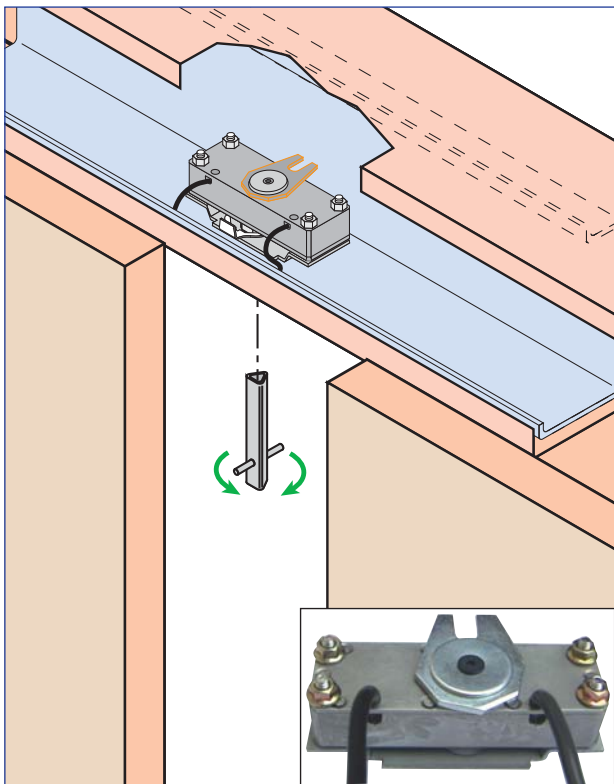
Option :

VOR INSTALLATION BITTE DIESE NOTIZ LESEN

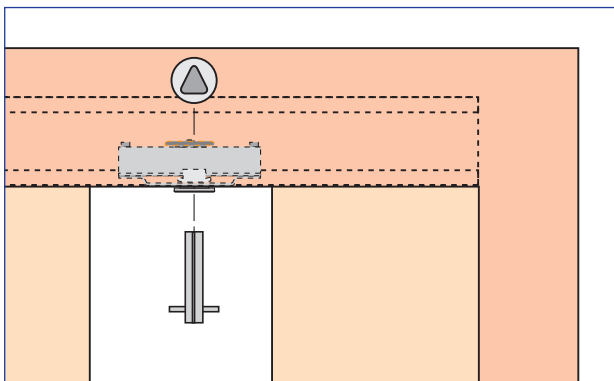
prudhomme S.a

Matériel spécifique pour ascenseurs - specific parts and components for elevators

- Doppelt kontaktierter Detektor für (typ Slycma 4BS/HR) konform EN81.21, EN81.21 + EN81.71



Neu-Installation und Renovation



Rechts right
Links left

Wichtig:
Entriegelungsrichtung angeben

DAV700 SL 4BS/HR-G
DAV750 SL 4BS/HR-G
DAV800 SL 4BS/HR-G
DAV850 SL 4BS/HR-G
DEX SL 4BS/HR-G
MDV21 SL 4BS/HR-G

DAV700 SL 4BS/HR-D
DAV750 SL 4BS/HR-D
DAV800 SL 4BS/HR-D
DAV850 SL 4BS/HR-D
DEX SL 4BS/HR-D
MDV21 SL 4BS/HR-D

Schraubensatz

Rep.	Menge	Bezeichnung
5	2	Mutter M4 behandelt

Produkt-Zusammenstellung

Rep.	Menge	Bezeichnung
1	1	DAV SL 4BS/HR
1	1	Befestigung DAV
2	1	Kanone
4	1	Clips

DAV - DEX

- **DAV700 SL 4BS/HR** (24 V dc - 100 mA) : Nur Blockierung. Bei Strom blockiert.

- **DAV750 SL 4BS/HR** (24 V dc - 100 mA) : Nur Blockierung. Ohne Strom blockiert.

- **DAV800 SL 4BS/HR** (24 V dc - 100 mA), Blockierung & Warnung. bei Strom-Zufuhr mechanische Blockierung vom Zugang zum Entriegelungsschloss (Entriegelung unmöglich).

- **DAV850 SL 4BS/HR** (24 V dc - 100 mA), Blockierung & Warnung. keine Strom-Zufuhr mechanische Blockierung vom Zugang zum Entriegelungsschloss (Entriegelung unmöglich).

- **DEX SL 4BS/HR** : Wechsler-Kontakt, (Microswitch), für Warnungs-System.

ANSCHLUSS (DAV) :

- ② : 3 Leiter (Wender-Kontakt) : schwarz (gem.); grau (NO); blau (NF).
- ③ : 2 Leiter (Strom 24 V dc).

MDV21

ANSCHLUSS (MDV21) :

- ① : Monostabiler Sicherheits - Kontakt
- ② : Microswitch
- ③ : Option EN81-71.

